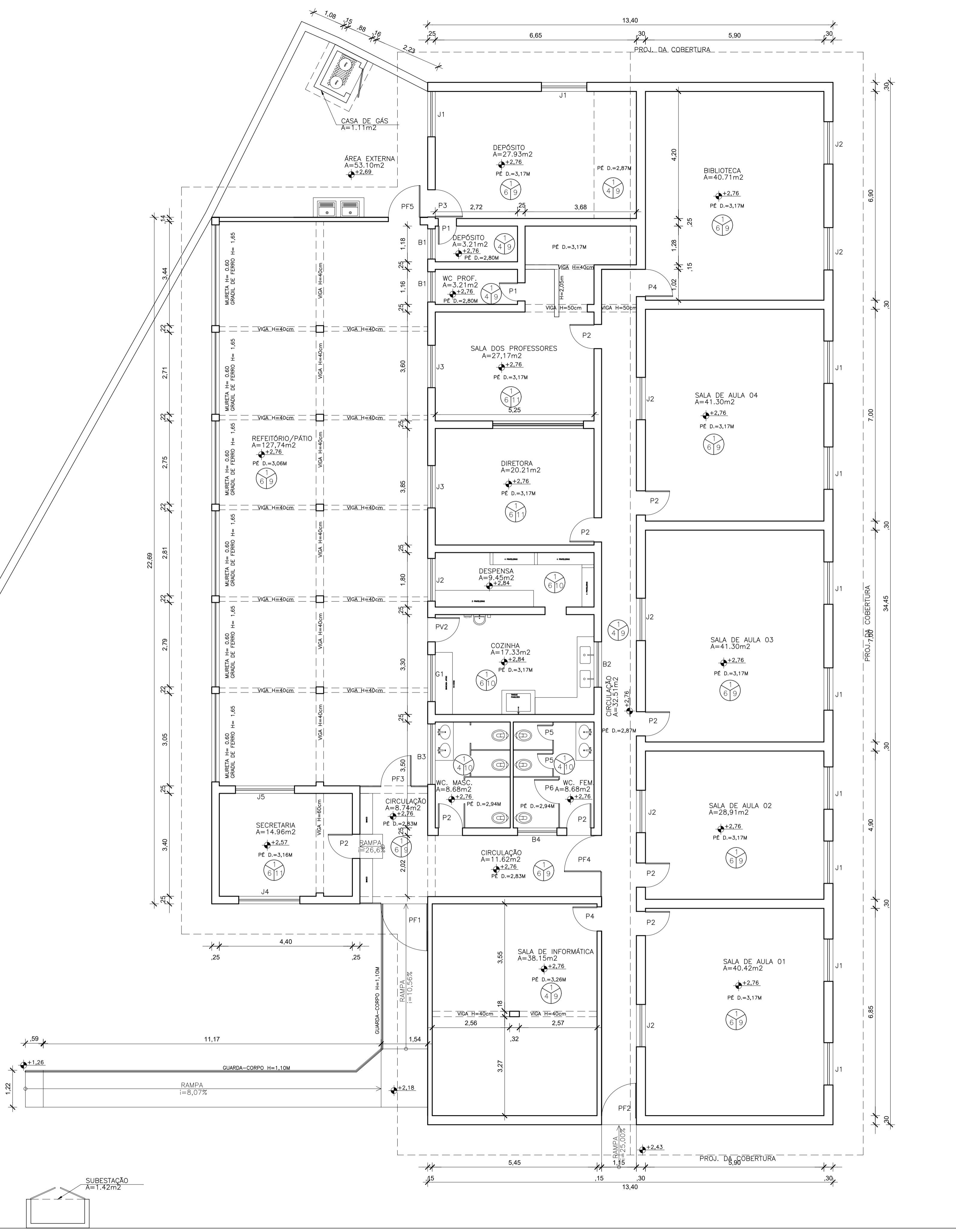


QUADRO ESTATÍSTICO	
DADOS	
ÁREA DO TERRENO	1.216,11 M <sup>2</sup>
ÁREA CONSTRUÍDA:	456,91
Térreo	454,38
Subestação e Casa de gás	2,53
ÁREA TOTAL	456,91
ÁREA PROJEÇÃO	742,46
ÁREA TOTAL PERMEÁVEL	328,62
ÁREA COMPUTÁVEL TOTAL	370,48
ÍNDICES URBANÍSTICOS	
A REGULARIZAR	
COEFICIENTE DE APROVEITAMENTO (CA)	0,38
TAXA DE OCUPAÇÃO (TO)	61,05
TAXA DE PERMEABILIDADE (TP)	27,02

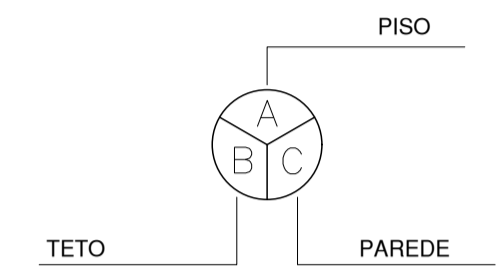


PLANTA BAIXA EXISTENTE IMPLANTADA  
ESCALA 1/75

TABELA DE ESQUADRIAS EXISTENTE

COD	TIPO	LARGURA	ALTURA	PARAPEITO	MATERIAL	QTD
J1	Janela de Abrir 2 folhas	140	105	96	Madeira /Grade de Ferro	10
J2	Janela de Correr 4 folhas	140	105	96	Aluminio e Vidro/Grade de Ferro	7
J3	Janela de Correr 4 folhas	140	105	105	Aluminio e Vidro/Grade de Ferro	2
J4	Janela de Abrir 4 folhas	202	100	113	Madeira /Grade de Ferro	1
J5	Janela de correr 4 folhas	200	100	110	Aluminio e Vidro/Grade de Ferro	1
G1	Guiche tipo guilhotina	155	120	98	Aluminio e Vidro	1
B1	Bascula	100	30	160	Ferro e Vidro	2
B2	Vão de ventilação	205	45	220	Tela mosquiteiro	1
B3	Bascula	200	40	180	Ferro e Vidro	1
B4	Vão de ventilação	130	50	220	Gradil de Ferro	1
P1	Porta de abrir	60	210	-	Madeira Almofadada	2
P2	Porta de abrir	80	210	-	Madeira Almofadada	9
PV2	Porta de abrir	80	210	-	Madeira Almofadada/Visor de vidro	1
P3	Porta de abrir	90	210	-	Madeira Almofadada	1
P4	Porta de abrir	80	210	-	Aluminio e Vidro	2
P5	Porta de abrir	60	160	-	Veneziana de Alumínio	2
P6	Porta de abrir	80	160	-	Veneziana de Alumínio	1
PF1	Portão de abrir	155	222	-	Chapa de Aço	1
PF2	Porta de abrir	115	242	-	Chapa de Aço	1
PF3	Porta de abrir	100	225	-	Gradil de Ferro	1
PF4	Portão de abrir	120	210	-	Gradil de Ferro	1
PF5	Portão de abrir	105	215	-	Gradil de Ferro	1

ESPECIFICAÇÕES



PISO

- 1 - PISO CERÂMICO FRIO COR BRANCA 45 X 45 CM COM REJUNTE CINZA CLARO.
- 2 - PISO CIMENTADO RUSTICO
- 3 - PISO EM GRANITO TIPO ANDORINHA

TETO

- 4 - TETO COM LAJE PRÉ MOLDADA, CHAPISCO, REBOCO, E PINTURA PVA COR BRANCA.
- 5 - COBERTURA EM TELHA ONDULADA METÁLICA DE AÇO GALVANIZADO.
- 6 - FORRO PVC / COBERTURA EM TELHA ONDULADA METÁLICA DE AÇO GALVANIZADO
- 7 - FORRO PVC / LAJE DE CONCRETO
- 8 - COBERTURA EM TELHA DE CERÂMICO TIPO CAPACANAL

PAREDE

- 9 - PAREDE COM ACABAMENTO CERÂMICO BRANCO 33X45 CM H=1,50M, E PINTURA COM TINTA ACRILICA SOBRE RODA PAREDE ATÉ O TETO.
- 10 - PAREDE COM AZULEJO BRANCO 15X15 CM ATÉ O TETO.
- 11 - PAREDE COM PINTURA COM TINTA ACRILICA COR BRANCA ATÉ O TETO.
- 12 - PAREDE COM RODAPÉ EM GRANITO CINZA ANDORINHA COM H=0,03M PINTURA TINTA ACRILICA ATÉ O TETO.

Nº.	DESCRIÇÃO	RESP.	DATA
05			
04			
03			
02			
01			

REVISÃO

**GOVERNO DO ESTADO DO ESPÍRITO SANTO**  
SECRETARIA DE ESTADO DA EDUCAÇÃO - SEDU  
CONSÓRCIO CONTROL TEC | SETEC  
GERÊNCIA DE REDE FÍSICA ESCOLAR

TÍTULO: **REFORMA EEF PATRIMÔNIO PRATA DOS BAIANOS**

ENDEREÇO: RUA PRINCIPAL, S/N, PRATA DOS BAIANOS - ECOPEORANGA/ES

PRANCHAS: PROJETO EXECUTIVO PROJETO: ARQUITETÔNICO

SUBSECRETÁRIO ESTADUAL: ANDRÉ MELOTTI ROCHA ESCALA: INDICADA UNIDADE: METRO

GERENTE DA GERFE: MARCELO AMORIM GONÇALVES CREA-BR: 11509-D VISTO:

COORDENADOR GERAL: GUSTAVO ALMEIDA DE OLIVEIRA CHAVES CAU-ES: A148723-0 VISTO:

AUTOR PROJETO: FERNANDA S PLACIDO CAU-ES: VISTO:

CO-AUTOR PROJETO: VISTO:

RESPONSÁVEL TÉCNICO: CREA: VISTO:

ARQUIVO: ECO03-P01-AQ-E-R-00-01.dwg DESENHO: FERNANDA VISTO:

REFERÊNCIA: PLANTA BAIXA EXISTENTE IMPLANTADA FOLHA: 01/10

FORMATO: A1 OBSERVAÇÕES: DATA: ABR/23 VISTO: REVISÃO:

TABELA DE ESQUADRIAS EXISTENTE

COD	TIPO	LARGURA	ALTURA	PARAPEITO	MATERIAL	QTD
J1	Janela de Abrir 2 folhas	140	105	96	Madeira /Grade de Ferro	10
J2	Janela de Correr 4 folhas	140	105	96	Aluminio e Vidro/Grade de Ferro	7
J3	Janela de Correr 4 folhas	140	105	105	Aluminio e Vidro/Grade de Ferro	2
J4	Janela de Abrir 4 folhas	202	100	113	Madeira /Grade de Ferro	1
J5	Janela de correr 4 folhas	200	100	110	Aluminio e Vidro/Grade de Ferro	1
G1	Guiche tipo guilhotina	155	120	98	Aluminio e Vidro	1
B1	Bascula	100	30	160	Ferro e Vidro	2
B2	Vão de ventilação	205	45	220	Tela mosquiteiro	1
B3	Bascula	200	40	180	Ferro e Vidro	1
B4	Vão de ventilação	130	50	220	Gratilh de Ferro	1
P1	Porta de abrir	60	210	-	Madeira Almofadada	2
P2	Porta de abrir	80	210	-	Madeira Almofadada	9
PV2	Porta de abrir	80	210	-	Madeira Almofadada/Visor de vidro	1
P3	Porta de abrir	90	210	-	Madeira Almofadada	1
P4	Porta de abrir	80	210	-	Aluminio e Vidro	2
P5	Porta de abrir	60	160	-	Veneziana de Aluminio	2
P6	Porta de abrir	80	160	-	Veneziana de Aluminio	1
PF1	Portão de abrir	155	222	-	Chapa de Aço	1
PF2	Porta de abrir	115	242	-	Chapa de Aço	1
PF3	Porta de abrir	100	225	-	Gratilh de Ferro	1
PF4	Portão de abrir	120	210	-	Gratilh de Ferro	1
PF5	Portão de abrir	105	215	-	Gratilh de Ferro	1

QUADRO DE ESQUADRIAS - PROPOSTA

NOME	LARG. x ALT./PEITORIL	MATERIAL	MODELO
<b>PORTA DE MADEIRA</b>			
P1	0,80 x 2,10	MADERA MACIÇA C/ VERNIZ FOSCO	1 FOLHA DE ABRIR / COM VISOR ( C/ MOLA AEREA HIDRAULICA)
P2	0,80 x 2,10	MADERA SARRAFEADA C/ PINTURA ESMALTE SINTETICO	1 FOLHA DE ABRIR / COM VISOR ( C/ MOLA AEREA HIDRAULICA)
P3	0,80 x 2,10	MADERA MACIÇA C/ VERNIZ FOSCO	1 FOLHA DE ABRIR / SEM VISOR ( C/ MOLA AEREA HIDRAULICA)
P4	0,80 x 2,10	MADERA MACIÇA C/ VERNIZ FOSCO	1 FOLHA DE ABRIR / SEM VISOR / C/ CHAPA METALICA E BARRA
P5	0,60 x 2,10	MADERA MACIÇA C/ VERNIZ FOSCO	1 FOLHA DE ABRIR / SEM VISOR
<b>JANELAS</b>			
J1	3,00 x 1,20 / 1,20	ALUMINIO C/ VIDRO TEMPERADO LISO 6MM	CORRER - 4 FOLHAS
J2	2,00 x 1,20 / 1,20	ALUMINIO C/ VIDRO TEMPERADO LISO 6MM	CORRER - 4 FOLHAS
<b>BASCULA</b>			
B1	1,00 x 0,60 / 1,80	ALUMINIO C/ VIDRO MINISOREAL 4MM	CORRER - 2 FOLHAS
B2	2,00 x 0,60 / 1,80	ALUMINIO C/ VIDRO MINISOREAL 4MM	CORRER - 2 FOLHAS
B3	3,50 x 0,60 / 1,80	ALUMINIO C/ VIDRO MINISOREAL 4MM	CORRER - 4 FOLHAS
B4	0,40 x 0,60 / 1,80	ALUMINIO C/ VIDRO MINISOREAL 4MM	MAXIM-AIR
<b>GUICHES DE ALUMINIO</b>			
G1	2,10 x 1,27 / 0,85	ALUMINIO C/ VIDRO TEMPERADO LAMINADO LISO 6MM	FIXO (COZINHA) C/ TELA MOSQUITOIRO
G2	2,10 x 1,12 / 1,00	ALUMINIO C/ VIDRO TEMPERADO LAMINADO LISO 6MM	FIXO (SECRETARIA)
<b>PORTAS DE FERRO</b>			
PF1	1,50 x 2,10	FERRO C/ PINTURA ESMALTE SINTETICO BRANCO	1 FOLHA DE ABRIR
PF2	2,50 x 3,00	FERRO C/ PINTURA ESMALTE SINTETICO BRANCO	1 FOLHA DE CORRER
PC1	0,80 x 2,10	FERRO C/ PINTURA ESMALTE SINTETICO VERMELHO	1 FOLHA DE ABRIR C/ BARRA ANTIPANICO
<b>PORTAS DE ALUMINIO</b>			
PA1	0,60 x 1,60 / 0,20	ALUMINIO ANODIZADO COR NATURAL	1 FOLHA DE ABRIR COM TRINCO FECHADO FERROLHO

LEGENDA

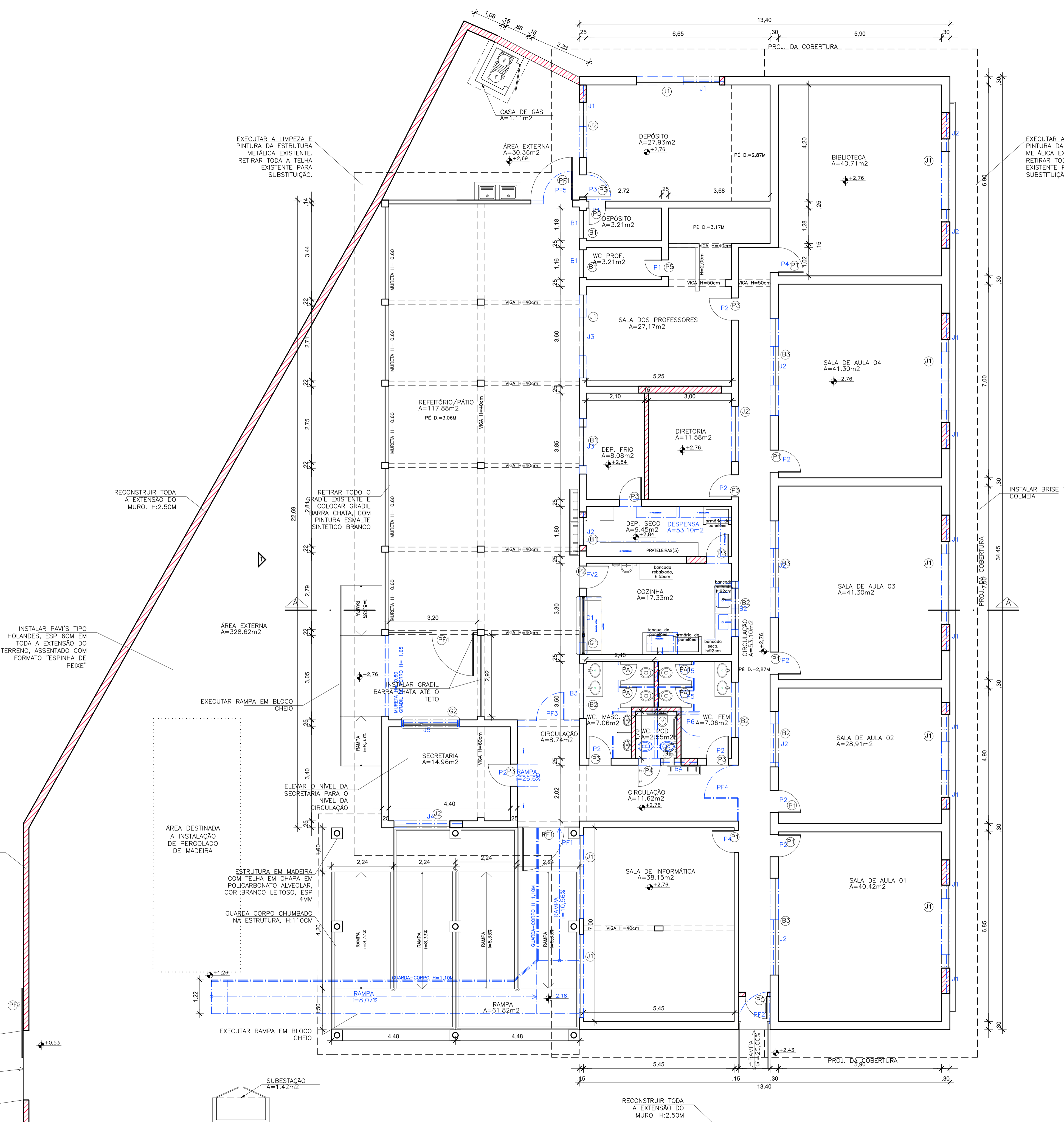
	ALVENARIA EXISTENTE
	ALVENARIA A CONSTRUIR
	ALVENARIA A DEMOLIR

05			
04			
03			
02			
01			
Nº.	DESCRIÇÃO	RESP.	DATA

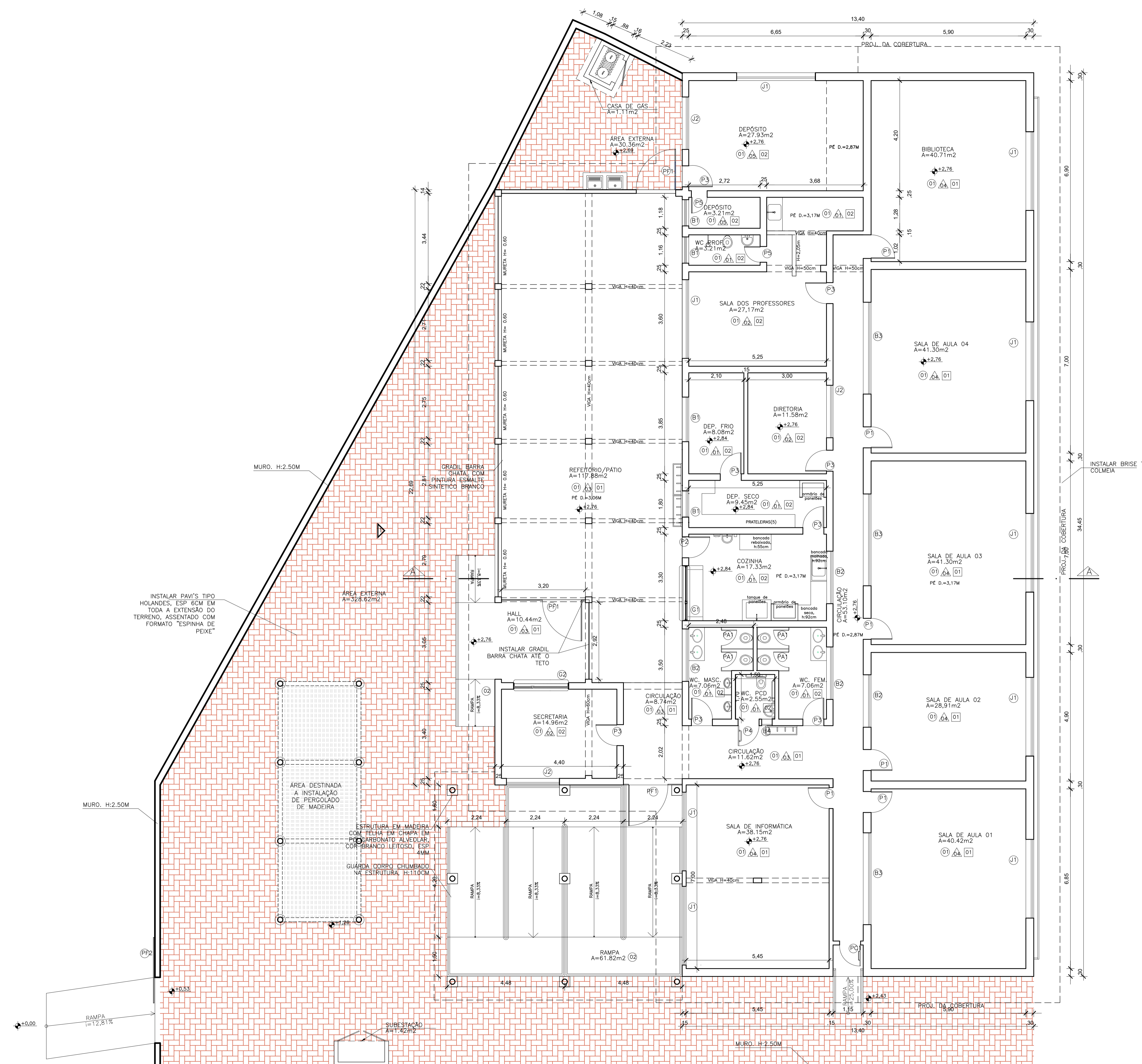
REVISÃO

**GOVERNO DO ESTADO DO ESPÍRITO SANTO**  
 SECRETARIA DE ESTADO DA EDUCAÇÃO - SEDU  
 CONSÓRCIO CONTROL TEC | SETEC  
**SEDU**  
 GERÊNCIA DE REDE FÍSICA ESCOLAR

TÍTULO: **REFORMA EEF PATRIMÔNIO PRATA DOS BAIANOS**  
 ENDEREÇO: RUA PRINCIPAL, S/N, PRATA DOS BAIANOS - ECOPORANGA/ES  
 PRANCHAS: PROJETO EXECUTIVO  
 SUBSECRETÁRIO ESTADUAL: ANDRÉ MELOTTI ROCHA  
 GERENTE DA GERFE: MARCELO AMORIM GONÇALVES  
 COORDENADOR GERAL: GUSTAVO ALMEIDA DE OLIVEIRA CHAVES  
 AUTOR PROJETO: FERNANDA S PLACIDO  
 CO-AUTOR PROJETO:  
 RESPONSÁVEL TÉCNICO:  
 ARQUIVO: ECO03-P01-AQ-E-R0-01.dwg  
 REFERÊNCIA: **PLANTA DEMOLIÇÃO/CONSTRUÇÃO**  
 FOLHA: **02**  
**10**  
 FORMATO: A1  
 OBSERVAÇÕES:  
 DATA: ABR/23  
 VISTO:  
 REVISÃO:



PLANTA DEMOLIÇÃO/CONSTRUÇÃO  
 ESCALA 1/75



PLANTA BAIXA – PROPOSTA  
ESCALA 1/75

QUADRO DE ESQUADRIAS – PROPOSTA			
NOME	LARG. x ALT./PÉTIMIL	MATERIAL	MODELO
<b>PORTA DE MADEIRA</b>			
P1	0,80 x 2,10	MADREIRA MACIÇA C/ VERNIZ FOSCO	1 FOLHA DE ABRIR / COM VISOR ( C/ MOLA AÉREA HIDRAULICA)
P2	0,80 x 2,10	MADREIRA SARRAFADA C/ PINTURA ESMALTE SINTÉTICO	1 FOLHA DE ABRIR / COM VISOR ( C/ MOLA AÉREA HIDRAULICA)
P3	0,80 x 2,10	MADREIRA MACIÇA C/ VERNIZ FOSCO	1 FOLHA DE ABRIR / SEM VISOR ( C/ MOLA AÉREA HIDRAULICA)
P4	0,80 x 2,10	MADREIRA MACIÇA C/ VERNIZ FOSCO	1 FOLHA DE ABRIR / SEM VISOR / C/ CHAPA METÁLICA E BARRA
P5	0,60 x 2,10	MADREIRA MACIÇA C/ VERNIZ FOSCO	1 FOLHA DE ABRIR / SEM VISOR
<b>JANELAS</b>			
J1	3,00 x 1,20 / 1,20	ALUMÍNIO C/ VIDRO TEMPERADO LISO 6MM	CORRER – 4 FOLHAS
J2	2,50 x 1,20 / 1,20	ALUMÍNIO C/ VIDRO TEMPERADO LISO 6MM	CORRER – 4 FOLHAS
<b>BÁSICULA</b>			
B1	1,00 x 0,60 / 1,80	ALUMÍNIO C/ VIDRO MINIOREAL 4MM	CORRER – 2 FOLHAS
B2	2,00 x 0,60 / 1,80	ALUMÍNIO C/ VIDRO MINIOREAL 4MM	CORRER – 2 FOLHAS
B3	3,50 x 0,60 / 1,80	ALUMÍNIO C/ VIDRO MINIOREAL 4MM	CORRER – 4 FOLHAS
B4	0,40 x 0,60 / 1,80	ALUMÍNIO C/ VIDRO MINIOREAL 4MM	MAXIM-AIR
<b>GUICHES DE ALUMÍNIO</b>			
G1	2,10 x 1,27 / 0,85	ALUMÍNIO C/ VIDRO TEMPERADO LAMINADO LISO 6MM	FIXO (COZINHA) C/ TELA MOSQUITEIRO
G2	2,10 x 1,12 / 1,00	ALUMÍNIO C/ VIDRO TEMPERADO LAMINADO LISO 6MM	FIXO (SECRETARIA)
<b>PORTAS DE FERRO</b>			
PF1	1,50 x 2,10	FERRO C/ PINTURA ESMALTE SINTÉTICO BRANCO	1 FOLHA DE ABRIR
PF2	2,50 x 3,00	FERRO C/ PINTURA ESMALTE SINTÉTICO BRANCO	1 FOLHA DE CORRER
PC1	0,80 x 2,10	FERRO C/ PINTURA ESMALTE SINTÉTICO VERMELHO	1 FOLHA DE ABRIR C/ BARRA ANTIPANICO
<b>PORTAS DE ALUMÍNIO</b>			
PA1	0,60 x 1,60 / 0,20	ALUMÍNIO ANODIZADO COR NATURAL	1 FOLHA DE ABRIR COM TRINCO FECHO FERROLHO

ESPECIFICAÇÕES TÉCNICAS (01, 02, 03)	
TETOS	
1	PINTURA PVA BRANCO NEVE SOBRE LAJE
2	FORRO EM GESSO, ACABAMENTO LISO, COM EMASSAMENTO A 2 DEMÃOS E PINTURA PVA COR BRANCO SOB SELADOR, A 2 DEMÃOS
PAREDES	
1	CERÂMICA RETIFICADA ATÉ O TETO/FORRO, ACABAMENTO BRILHANTE, DIM. 33X61CM, REFERÊNCIA DE COR OVEDO PURO BRANCO = BIANCOGRES OU EQUIVALENTE, JUNTA DE 3 MM, REJUNTE COMUM BRANCO (ÁREAS MOLHADAS USAR REJUNTE ACRILICO)
2	PINTURA ACRILICA A 3 DEMÃOS, COR MARFIM (REF. CORAL) OU EQUIVALENTE, SOBRE REBOCO
3	MEIA PAREDE REVESTIDA COM 12 FILEIRAS DE CERÂMICA BRANCA 10X10CM E RODAPÉ/RODAPAREDE DE FAIXA DE GRANITO CINZA COM LARGURA DE 7 CM. ACIMA DA FAIXA, PINTURA ACRILICA COR AREIA (REF. CORAL), A 3 DEMÃOS SOBRE REBOCO E SELADOR
4	MEIA PAREDE REVESTIDA COM 12 FILEIRAS DE CERÂMICA BRANCA 10X10CM E RODAPÉ/RODAPAREDE DE FAIXA DE GRANITO CINZA COM LARGURA DE 7 CM. ACIMA DA FAIXA, PINTURA ACRILICA COR VERDE KIVI (REF. CORAL), A 3 DEMÃOS SOBRE REBOCO E SELADOR
5	RODAPÉ DE FAIXA DE GRANITO CINZA COM LARGURA DE 7 CM + PINTURA ACRILICA A 3 DEMÃOS, COR BRANCO NEVE (REF. CORAL) OU EQUIVALENTE, SOBRE REBOCO E SELADOR
PISOS	
1	PORCELANATO POLIDO RETIFICADO, ACABAMENTO ACETINADO, DIM. 60X60CM, REF. DE COR CIMENTO CINZA BOLD, REF. PORTOBELLO/EQUIVALENTE, JUNTA DE 1MM, REJUNTE COMUM BRANCO (ÁREAS MOLHADAS USAR REJUNTE ACRILICO)
2	PISO DE CIMENTADO ANTIDERRAPANTE COM PINTURA ACRILICA COR CONCRETO
PINTURA DAS FACHADAS	
1	FACHADA FRONTAL E FUNDOS : PINTURA ACRILICA FOSCA COR LIRIO (REF. SUVINIL) OU EQUIVALENTE A 3 DEMÃOS C/ SELADOR, SOBRE REBOCO
2	FACHADAS LATERAIS : PINTURA ACRILICA FOSCA COR VERDE-ÁGUA (REF. SUVINIL) OU EQUIVALENTE A 3 DEMÃOS C/ SELADOR, SOBRE REBOCO
3	MURETAS E MURO: PINTURA ACRILICA FOSCA COR BISCOITO CASEIRO (REF. SUVINIL) OU EQUIVALENTE A 3 DEMÃOS C/ SELADOR, SOBRE REBOCO
ÁREAS EXTERNAS	
1	PASSEIOS E RAMPA: PISO CIMENTADO CAMURÇADO ANTIDERRAPANTE, COM PINTURA ACRILICA COR CONCRETO
2	PISO ÁREAS DESCOBERTAS: PISO INTERTRAVADO, TIPO HOLANDES, COR VERMELHO, ESP 6MM, ASSENTADO NO FORMATO "ESPINHA DE PEIXE", SOB PÓ DE PEDRA
NOTAS:	
1	BONECAS NÃO COTADAS CONSIDERAR 10CM;
2	QUINAS VIVAS COLOCAR CANTONEIRA EM ALUMÍNIO PARA ACABAMENTO;
3	REVESTIMENTO CERÂMICO ASSENTAR AS PEÇAS NA HORIZONTAL;
4	SALAS DE AULA, LID E BIBLIOTECA E DEVERÃO TER PONTO DE HDMI NO TETO E PONTO DE TOMADA PARA INSTALAÇÃO DE DATASHOW;
5	PREVER PONTO DE LÓGICA E PONTO DE TOMADA PARA O USO DE TV E NOTEBOOK AO LADO DO QUADRO DE PINCEL;
6	BANCADAS E PRATELEIRAS DEVERÃO SER INSTALADAS SOB CANTONEIRA PARAFUSADA NA PAREDE.
7	CONFERIR MEDIDAS E NÍVEIS NO LOCAL.

Nº.	DESCRIÇÃO	RESP.	DATA
05			
04			
03			
02			
01			

**REVISÃO**



**GOVERNO DO ESTADO DO ESPÍRITO SANTO**

SECRETARIA DE ESTADO DA EDUCAÇÃO - SEDU

**SEDU**

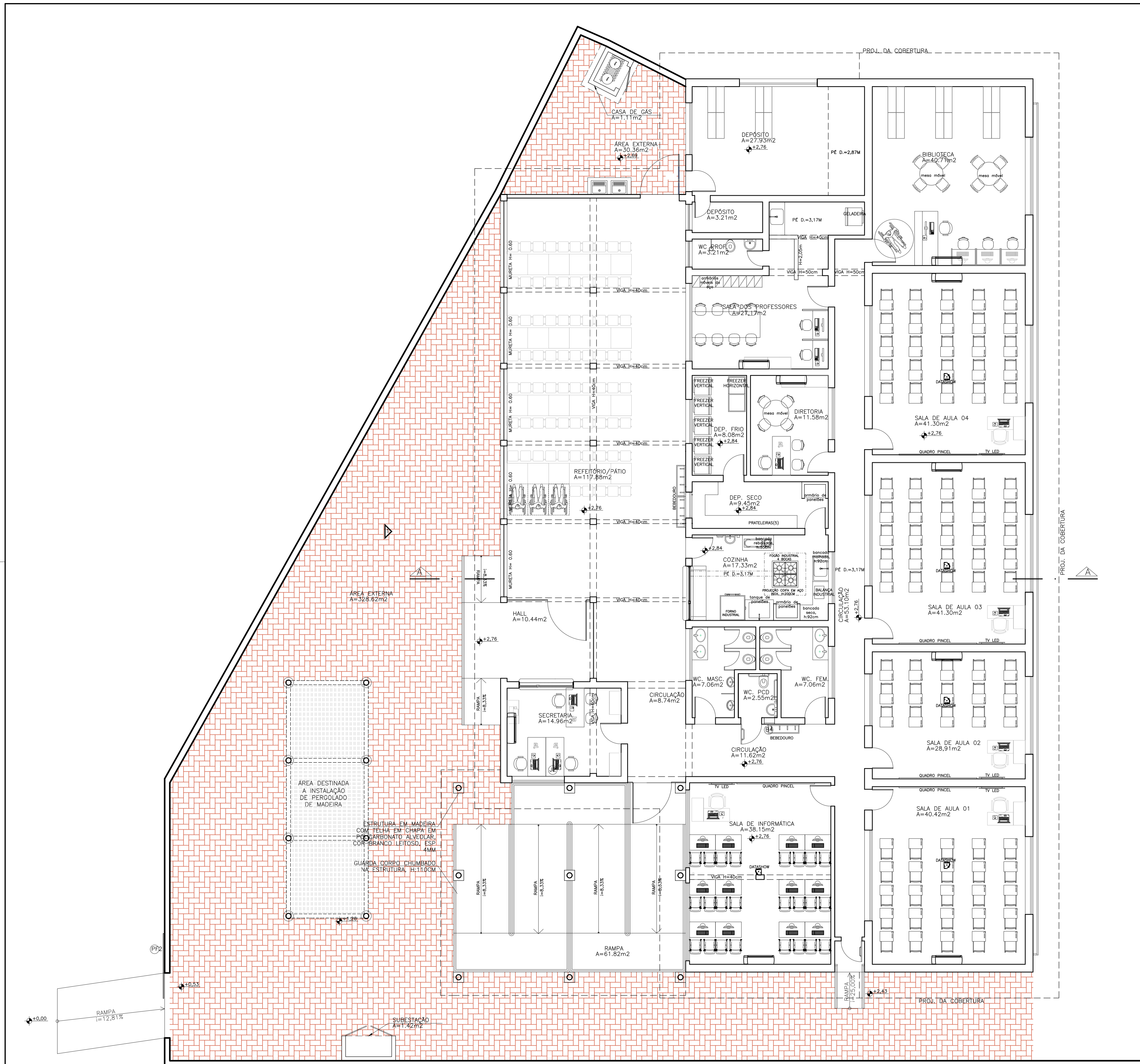
**CONSORCIO CONTROL TEC | SETEC**

**GERÊNCIA DE REDE FÍSICA ESCOLAR**

**TÍTULO: REFORMA EEF PATRIMÔNIO PRATA DOS BAIANOS**

**ENDEREÇO: RUA PRINCIPAL, S/N, PRATA DOS BAIANOS – ECOPORANGA/ES**


BRANCHA: PROJETO EXECUTIVO	PROJETO: ARQUITETÔNICO
SUBSECRETÁRIO ESTADUAL: ANDRÉ MELOTTI ROCHA	ESCALA: INDICADA UNIDADE: METRO
GERENTE DA GERFE: MARCELO AMORIM GONÇALVES	CREA-BR: 11509-D
COORDENADOR GERAL: GUSTAVO ALMEIDA DE OLIVEIRA CHAVES	CAU-ES: A148723-0
AUTOR PROJETO: FERNANDA S PLACIDO	CAU-ES: VISTO:
CO-AUTOR PROJETO:	CAU-ES: VISTO:
RESPONSÁVEL TÉCNICO:	CREA: VISTO:
ARQUIVO: ECO03-P01-AQ-E-R0-01.dwg	DESENHO: FERNANDA VISTO:
REFERÊNCIA: PLANTA BAIXA PROPOSTA	FOLHA: <b>03</b>
FORMATO: A1	OBSERVAÇÕES: DATA: ABR/23 VISTO: REVISÃO: <b>10</b>



PLANTA BAIXA - LAYOUT  
ESCALA 1/75

N.º	DESCRIÇÃO	RESP.	DATA
05			
04			
03			
02			
01			

REVISÃO


**GOVERNO DO ESTADO DO ESPÍRITO SANTO**  
 SECRETARIA DE ESTADO DA EDUCAÇÃO - SEDU  
**CONSÓRCIO CONTROL TEC | SETEC**  
**SEDU**  
 GERÊNCIA DE REDE FÍSICA ESCOLAR

TÍTULO: REFORMA EEEF PATRIMÔNIO PRATA DOS BAIANOS

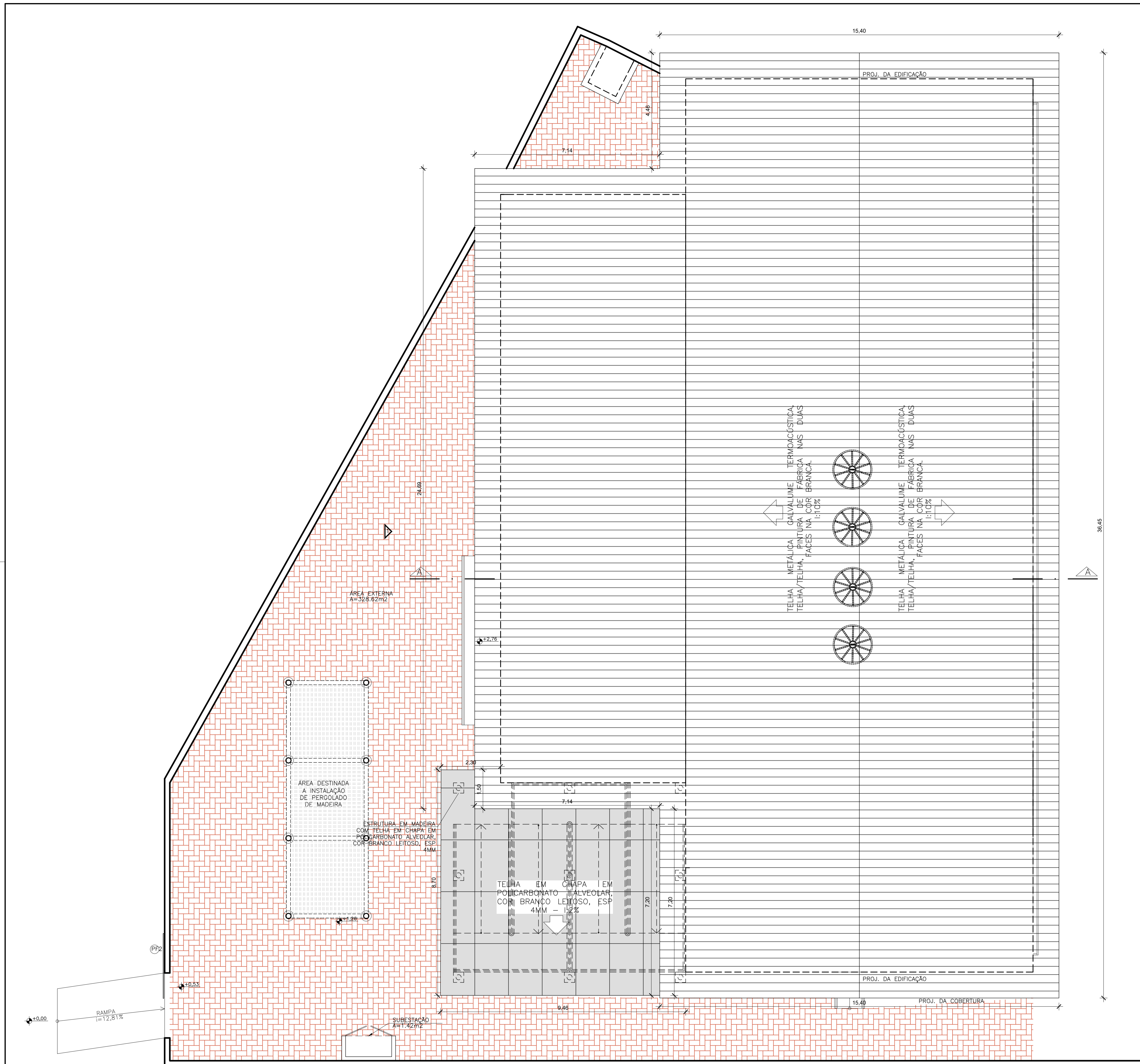
ENDEREÇO: RUA PRINCIPAL, S/N, PRATA DOS BAIANOS - ECOPORANGA/ES

PRANCHAS	PROJETO	ARQUITETÔNICO
PROJETO EXECUTIVO		
SUBSECRETÁRIO ESTADUAL:	ANDRE MELOTTI ROCHA	ESCALA: INDICADA UNIDADE: METRO
GERENTE DA GERFE:	MARCELO AMORIM GONÇALVES	CREA-BR: 11509-D VISTO:
COORDENADOR GERAL:	GUSTAVO ALMEIDA DE OLIVEIRA CHAVES	CAU-ES: A148723-0 VISTO:
AUTOR PROJETO:	FERNANDA S PLACIDO	CAU-ES: VISTO:
CO-AUTOR PROJETO:		CAU-ES: VISTO:
RESPONSÁVEL TÉCNICO:		CREA: VISTO:

ARQUIVO: ECO03-P01-AQ-E-R0-01.dwg

REFERÊNCIA: **PLANTA LAYOUT**


FORMATO: A1 OBSERVAÇÕES: DATA: ABR/23 VISTO: REVISÃO: **04**  
**10**



PLANTA BAIXA – LAYOUT  
ESCALA 1/75

N.º	DESCRIÇÃO	RESP.	DATA
05			
04			
03			
02			
01			

**REVISÃO**



**GOVERNO DO ESTADO DO ESPÍRITO SANTO**  
SECRETARIA DE ESTADO DA EDUCAÇÃO - SEDU

CONSÓRCIO CONTROL TEC | SETEC

**SEDU**  
GERÊNCIA DE REDE FÍSICA ESCOLAR

**TÍTULO: REFORMA EEEF PATRIMÔNIO PRATA DOS BAIANOS**

ENDEREÇO: RUA PRINCIPAL, S/N, PRATA DOS BAIANOS – ECOPORANGA/ES

PRANCHA: PROJETO EXECUTIVO PROJETO: ARQUITETÔNICO

SUBSECRETÁRIO ESTADUAL: ANDRÉ MELOTTI ROCHA

GERENTE DA GERFE: MARCELO AMORIM GONÇALVES

COORDENADOR GERAL: GUSTAVO ALMEIDA DE OLIVEIRA CHAVES

AUTOR PROJETO: FERNANDA S PLACIDO

CO-AUTOR PROJETO:

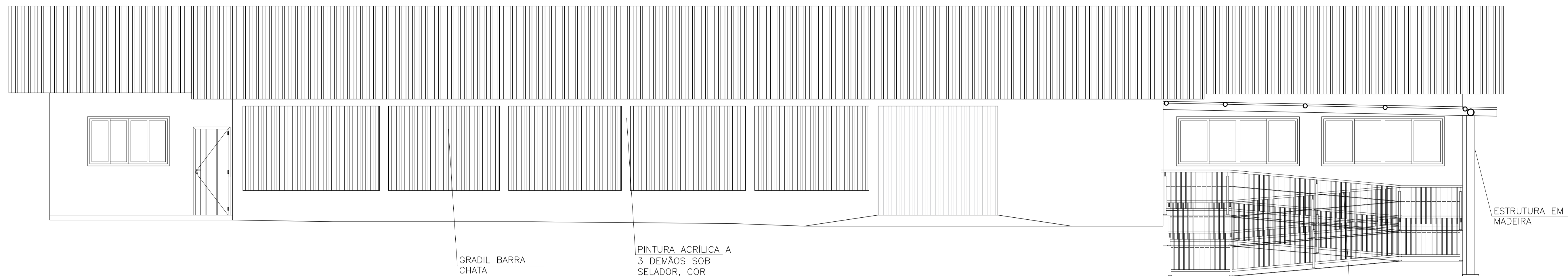
RESPONSÁVEL TÉCNICO:

ARQUIVO: ECO03-P01-AQ-E-R0-01.dwg

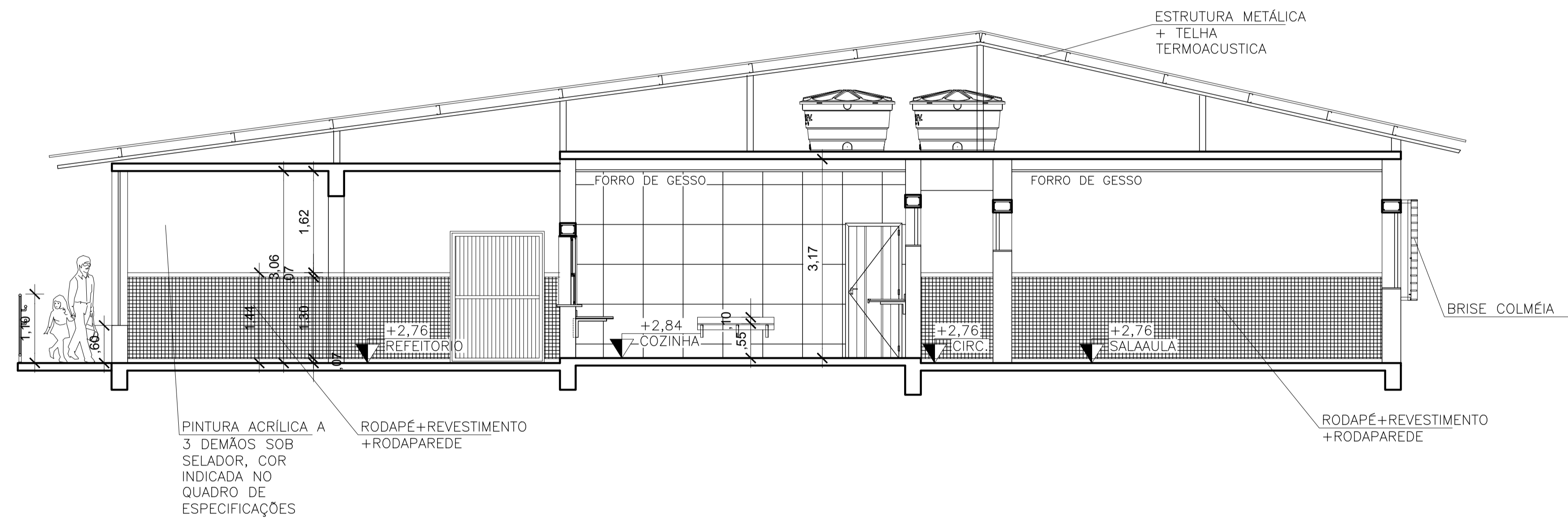
REFERÊNCIA: **PLANTA LAYOUT**

FORMATO: A1 OBSERVAÇÕES: DATA: ABR/23 VISTO: REVISÃO:

05  
10



VISTA 1 – ESC:1/75



CORTE AA – ESC:1/75

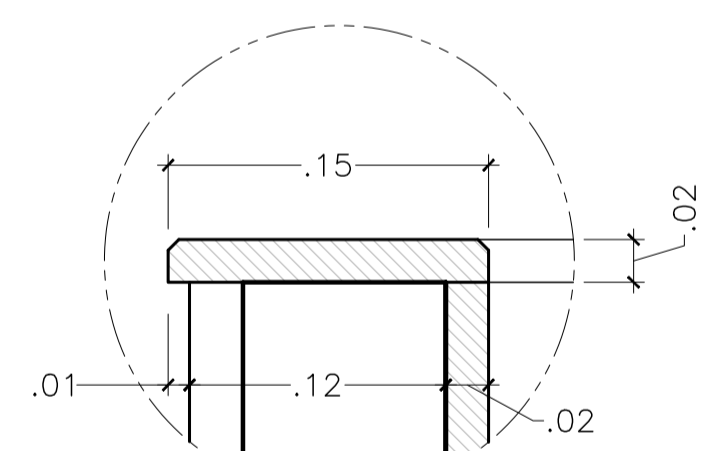
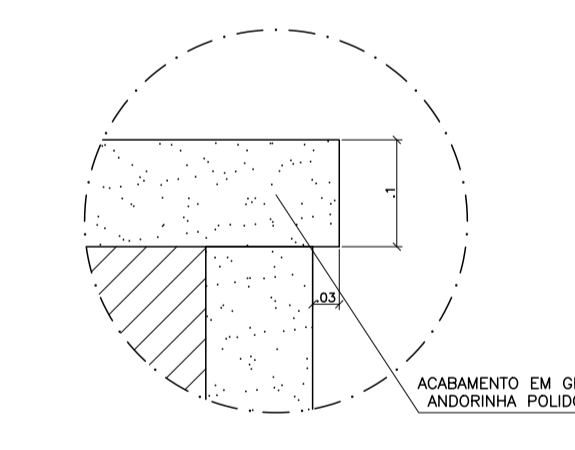
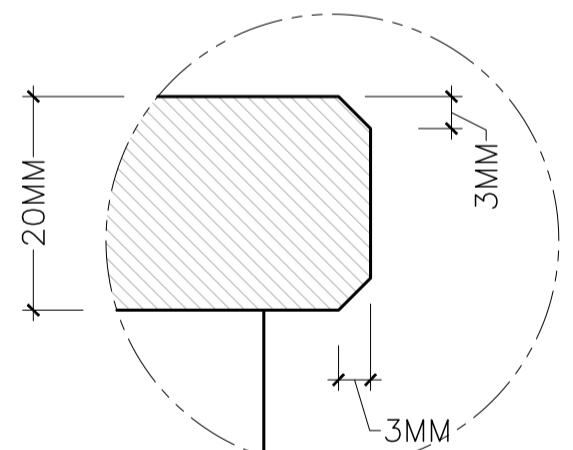
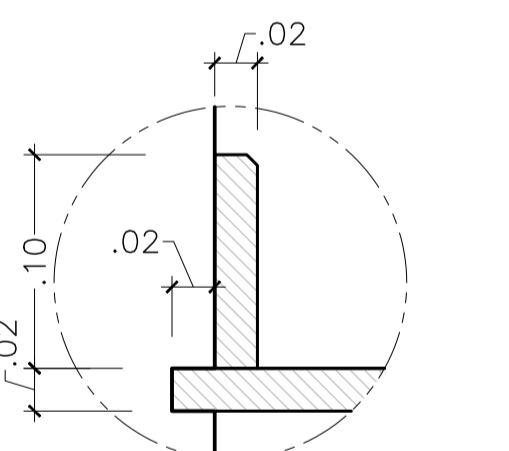
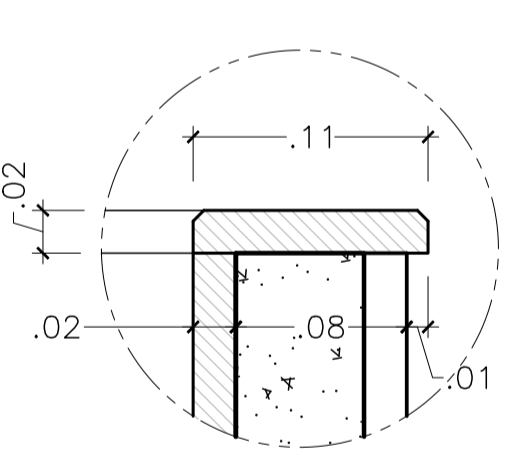
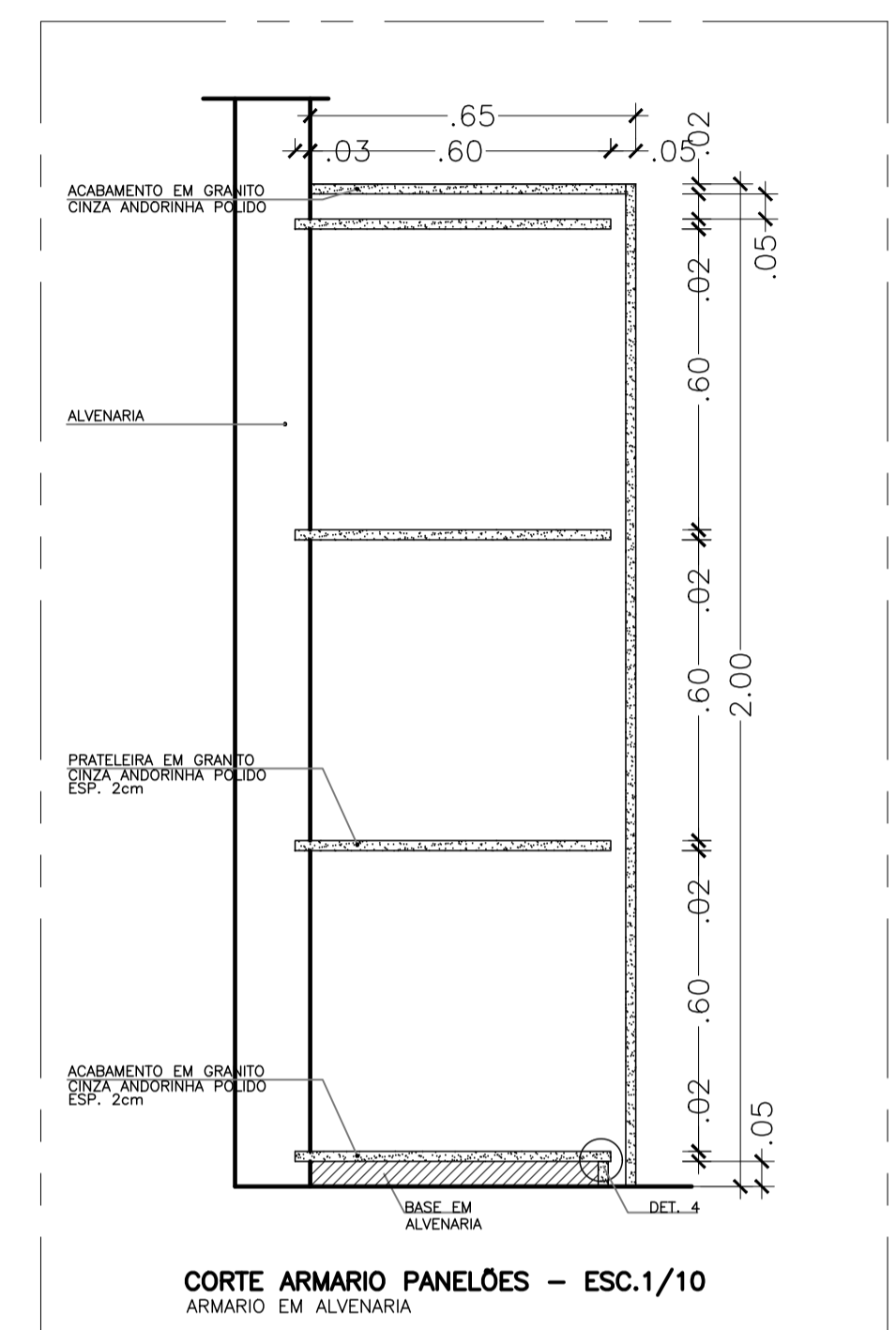
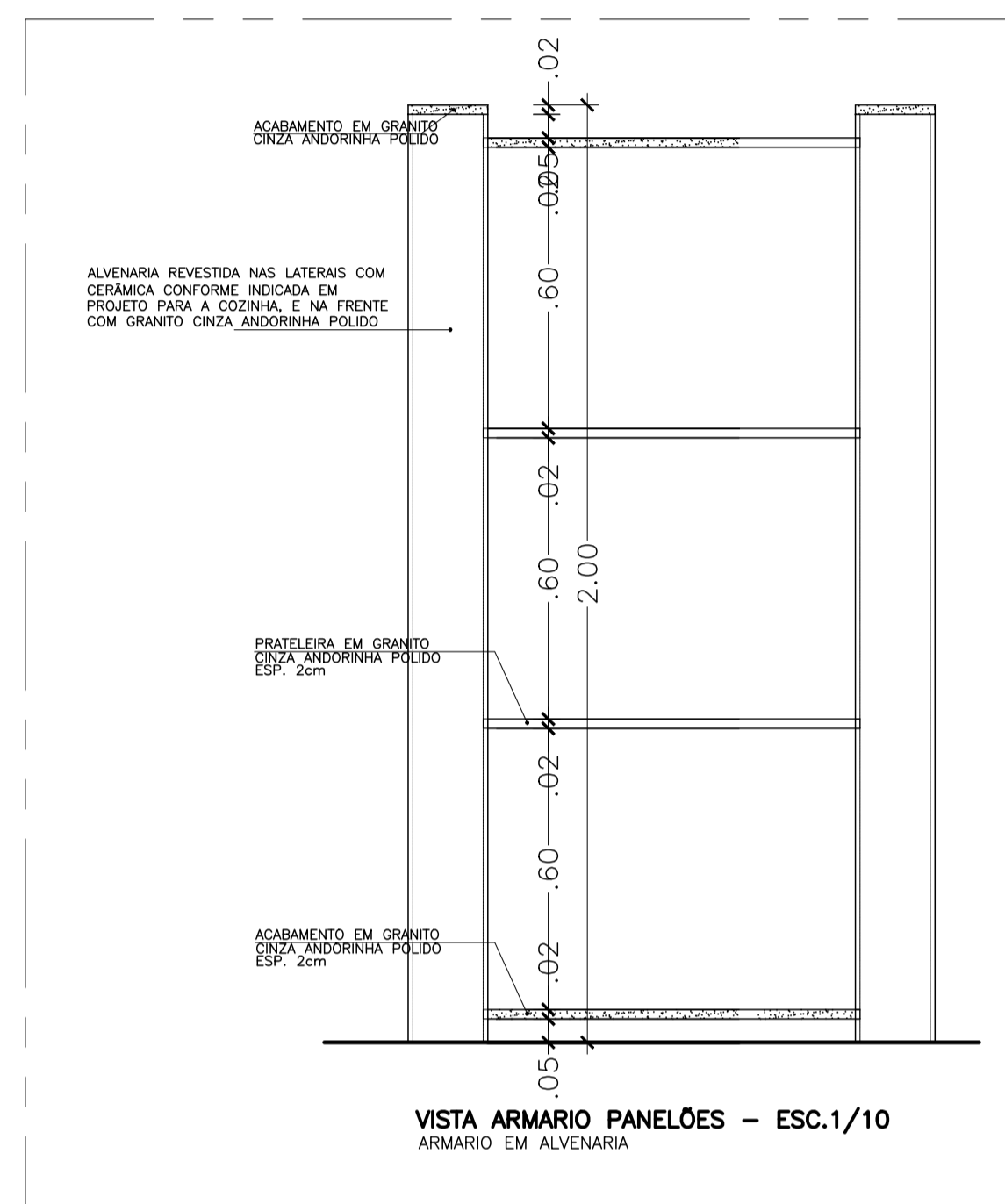
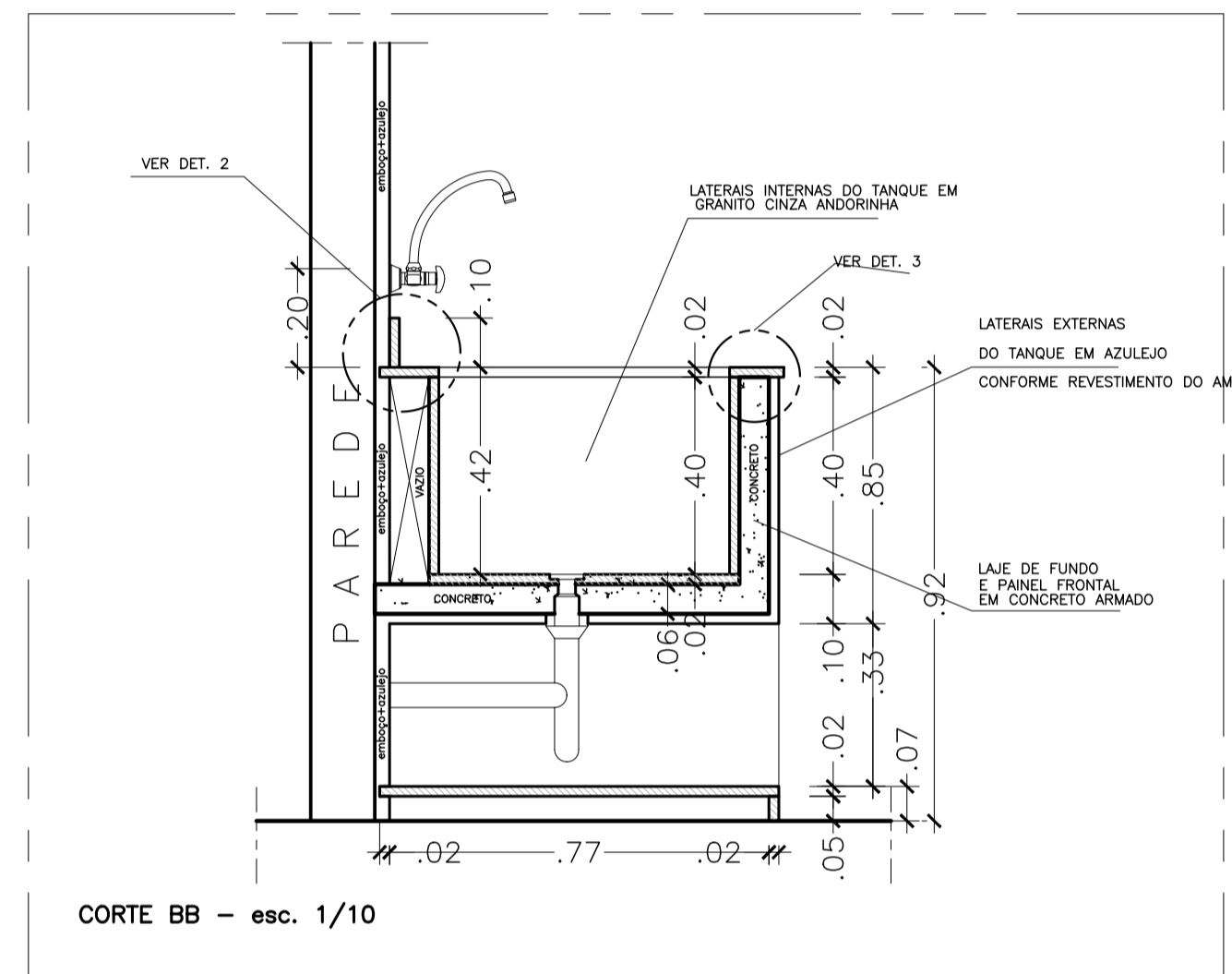
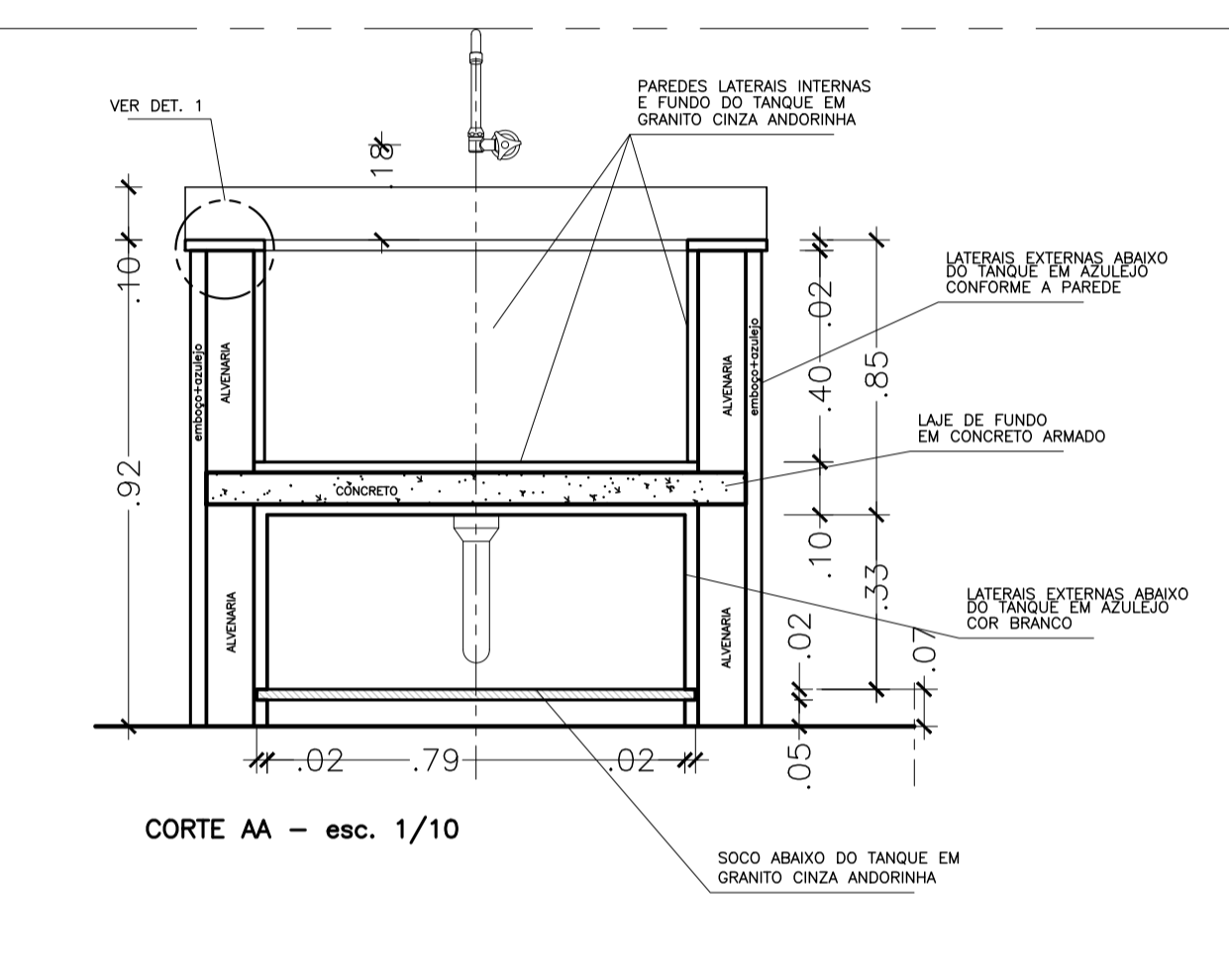
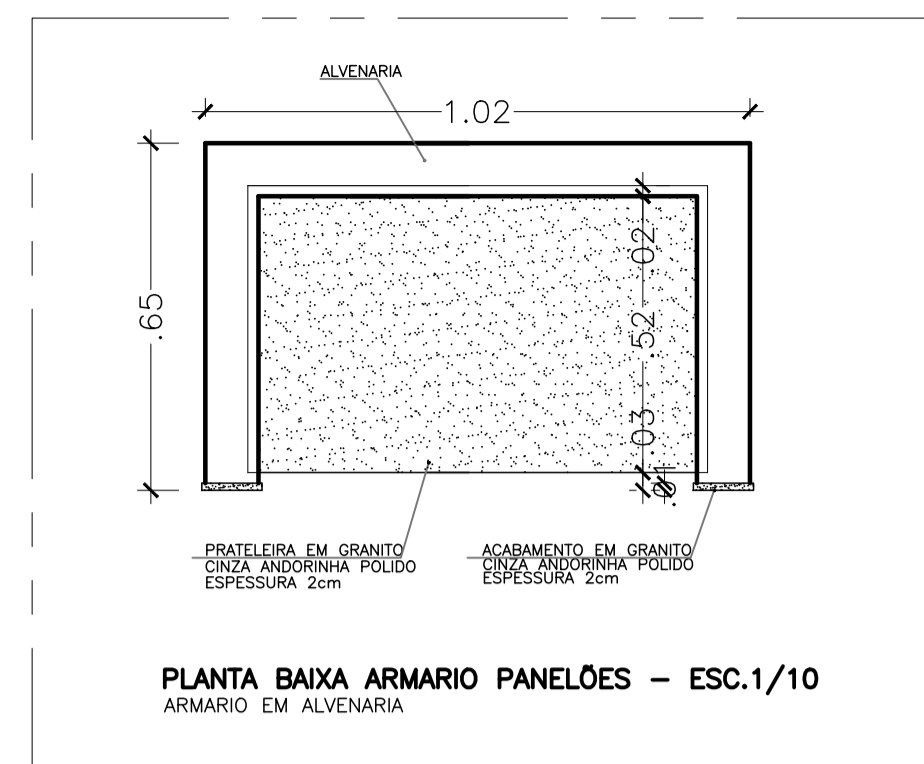
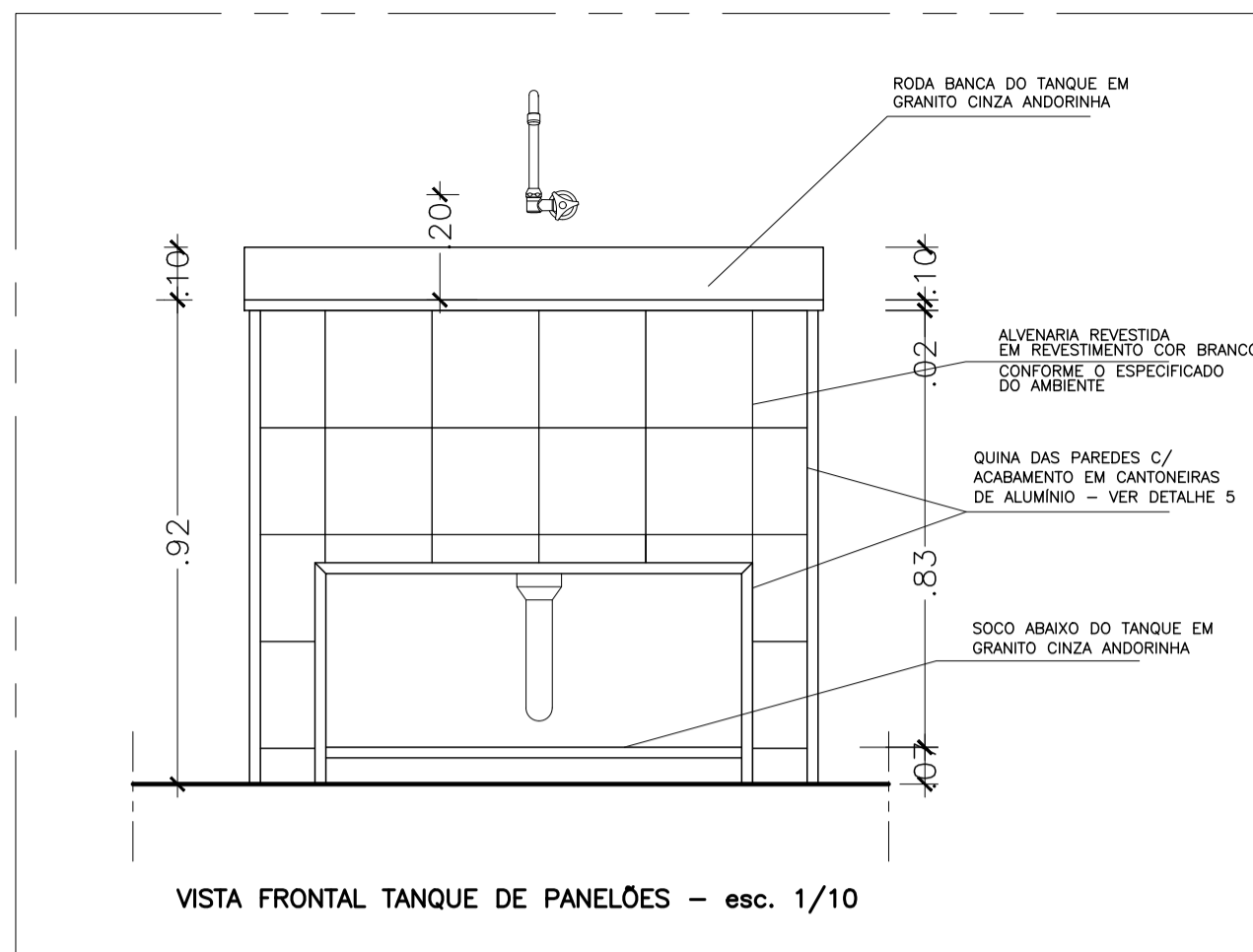
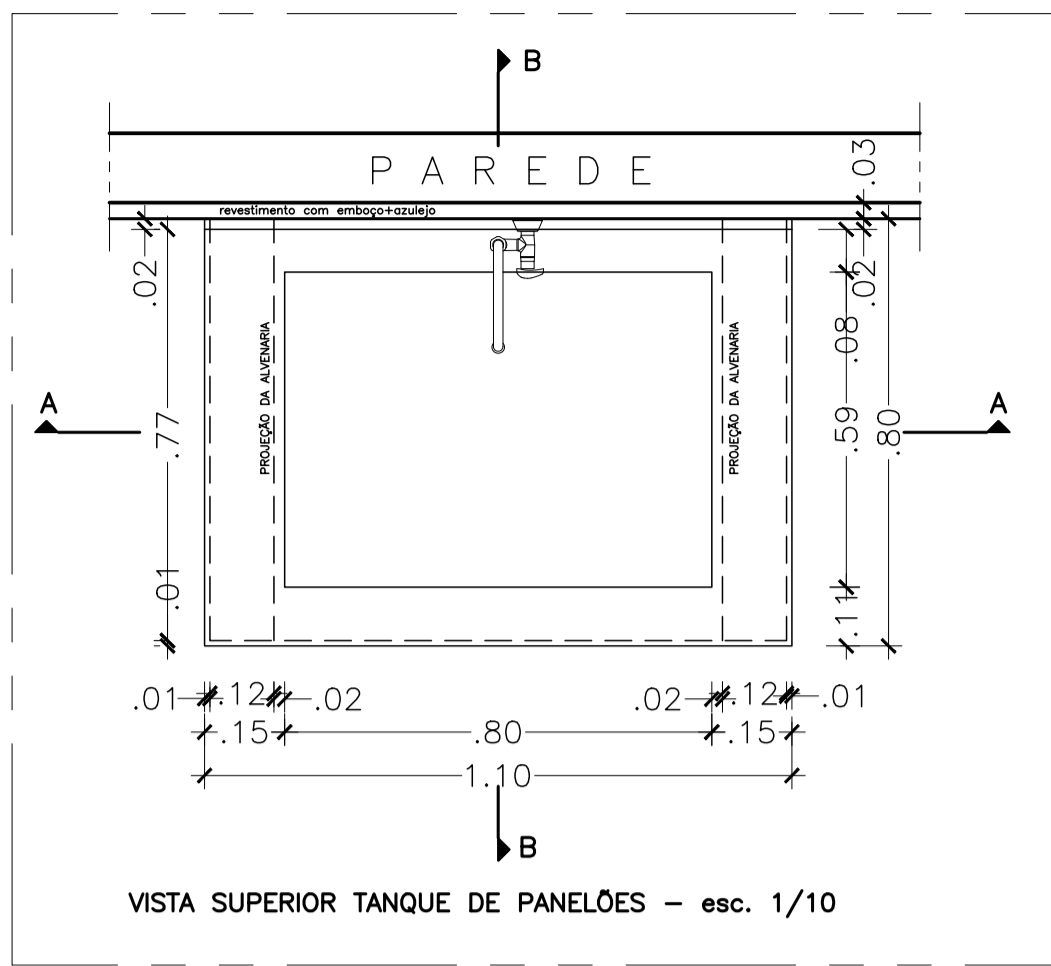
N.º	DESCRIÇÃO	RESP.	DATA
05			
04			
03			
02			
01			

**REVISÃO**

<p><b>SEDU</b></p>	<p><b>GOVERNO DO ESTADO DO ESPÍRITO SANTO</b></p> <p>SECRETARIA DE ESTADO DA EDUCAÇÃO - SEDU</p>	<p>CONSÓRCIO CONTROL TEC   SETEC</p>
	<p>GERÊNCIA DE REDE FÍSICA ESCOLAR</p>	

<b>TÍTULO: REFORMA EEEF PATRIMÔNIO PRATA DOS BAIANOS</b>				
<b>ENDEREÇO:</b> RUA PRINCIPAL, S/N, PRATA DOS BAIANOS – ECOPORANGA/ES				
<b>PRANCHA:</b> PROJETO EXECUTIVO		<b>PROJETO:</b> ARQUITETÔNICO		
<b>SUBSECRETÁRIO ESTADUAL:</b> ANDRÉ MELOTTI ROCHA		<b>ESCALA:</b> INDICADA		
<b>GERENTE DA GERFE:</b> MARCELO AMORIM GONÇALVES		<b>UNIDADE:</b> METRO		
<b>COORDENADOR GERAL:</b> GUSTAVO ALMEIDA DE OLIVEIRA CHAVES		<b>CREA-BR:</b> 11509-D		
<b>AUTOR PROJETO:</b> FERNANDA S PLACIDO		<b>CAU-ES:</b> A148723-0		
<b>CO-AUTOR PROJETO:</b>		<b>CAU-ES:</b>		
<b>RESPONSÁVEL TÉCNICO:</b>		<b>CREA:</b>		
<b>ARQUIVO:</b> EC003-P01-AQ-E-R0-01.dwg		<b>DESENHO:</b> FERNANDA		
<b>REFERÊNCIA:</b> CORTE AA E VISTA 1		<b>FOLHA:</b> 06 / 10		
<b>FORMATO:</b> A2	<b>OBSERVAÇÕES:</b>	<b>DATA:</b> ABR/23	<b>VISTO:</b>	<b>REVISÃO:</b>





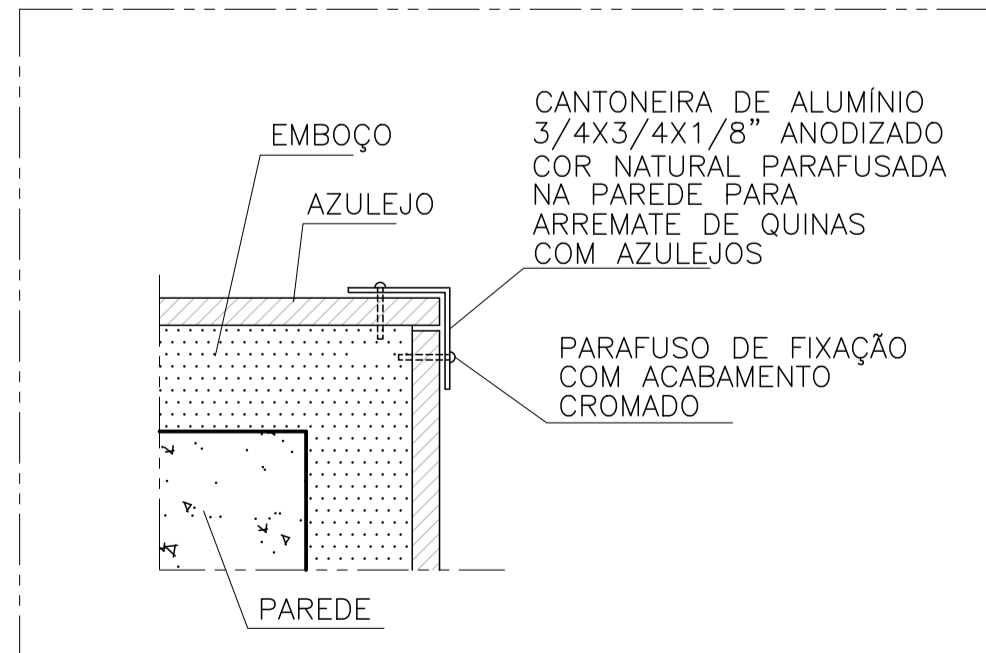
DETALHE 3  
esc.1/5  
BORDA FRONTAL DO TANQUE

DETALHE 2  
esc.1/5  
RODA BANCA DO TANQUE

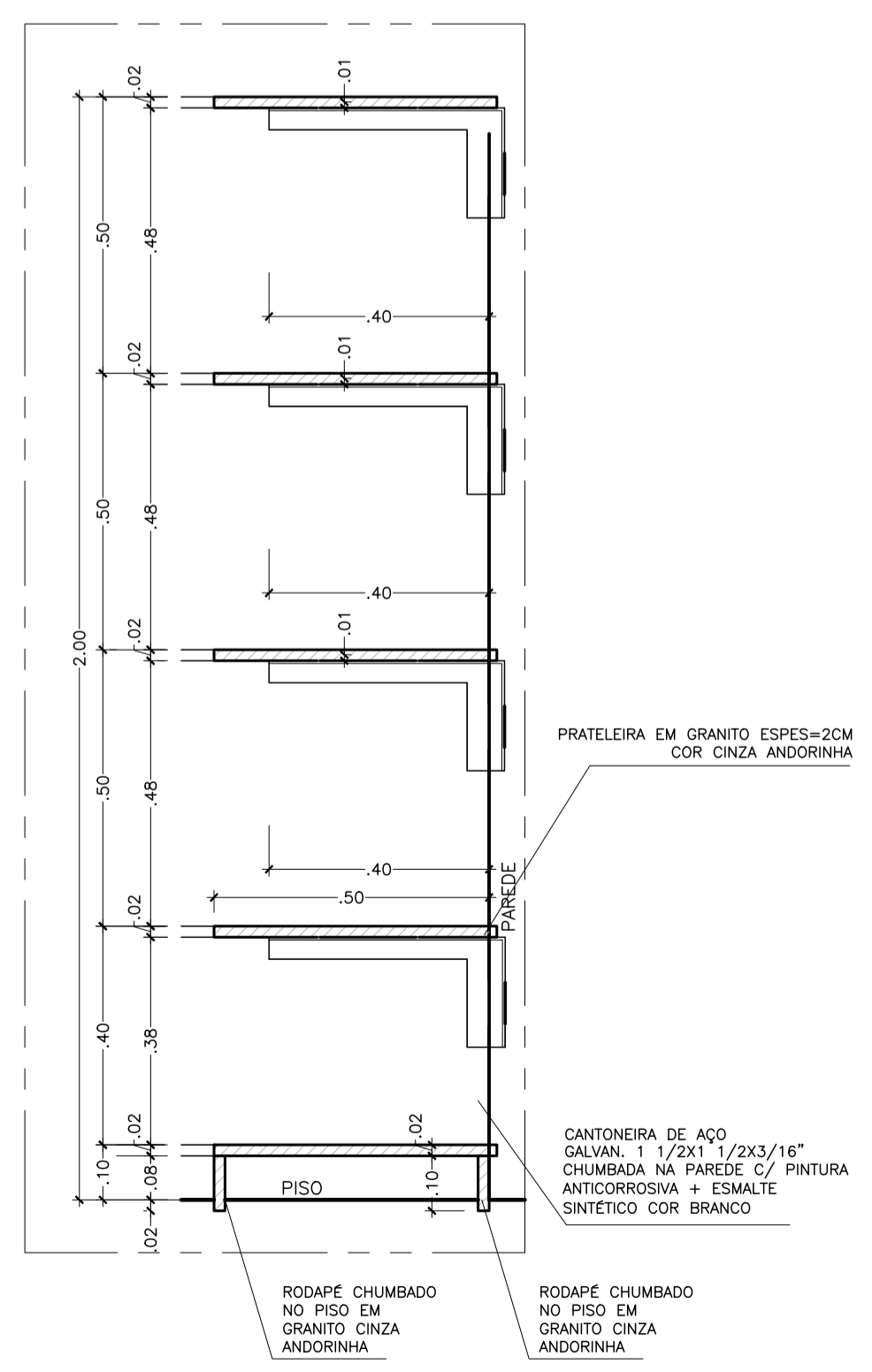
ACABAMENTO DOS GRANITOS  
C/ QUINAS CHANFRADAS  
EM BISOTE DE 3MM  
S/ESCALA

DET. 4 - ESC.1/5  
ACABAMENTO DAS QUINAS

DETALHE 1  
esc.1/5  
BORDA LATERAL DO TANQUE



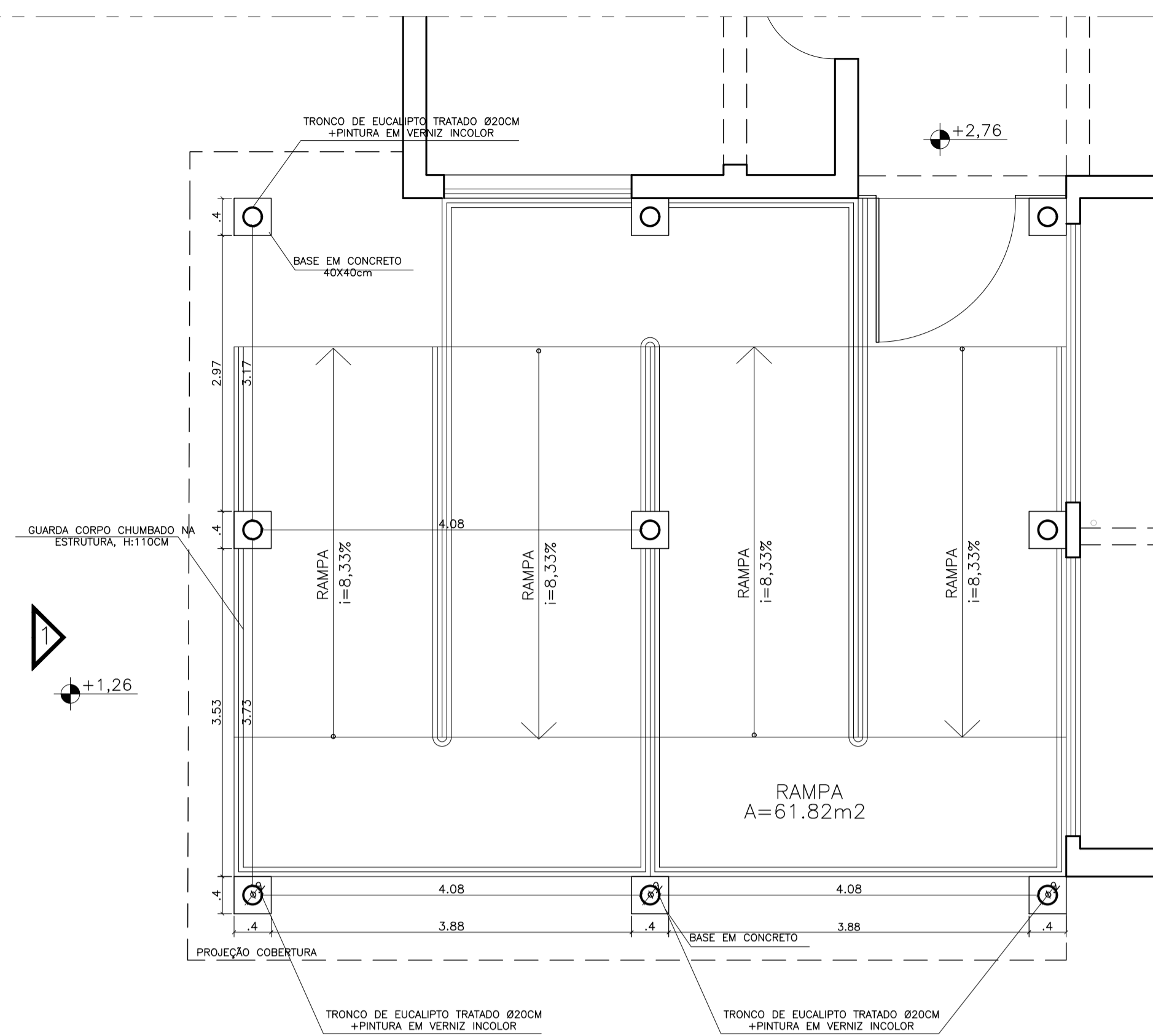
ACABAMENTO DAS QUINAS  
EM AZULEJO - ESC.1/2,5



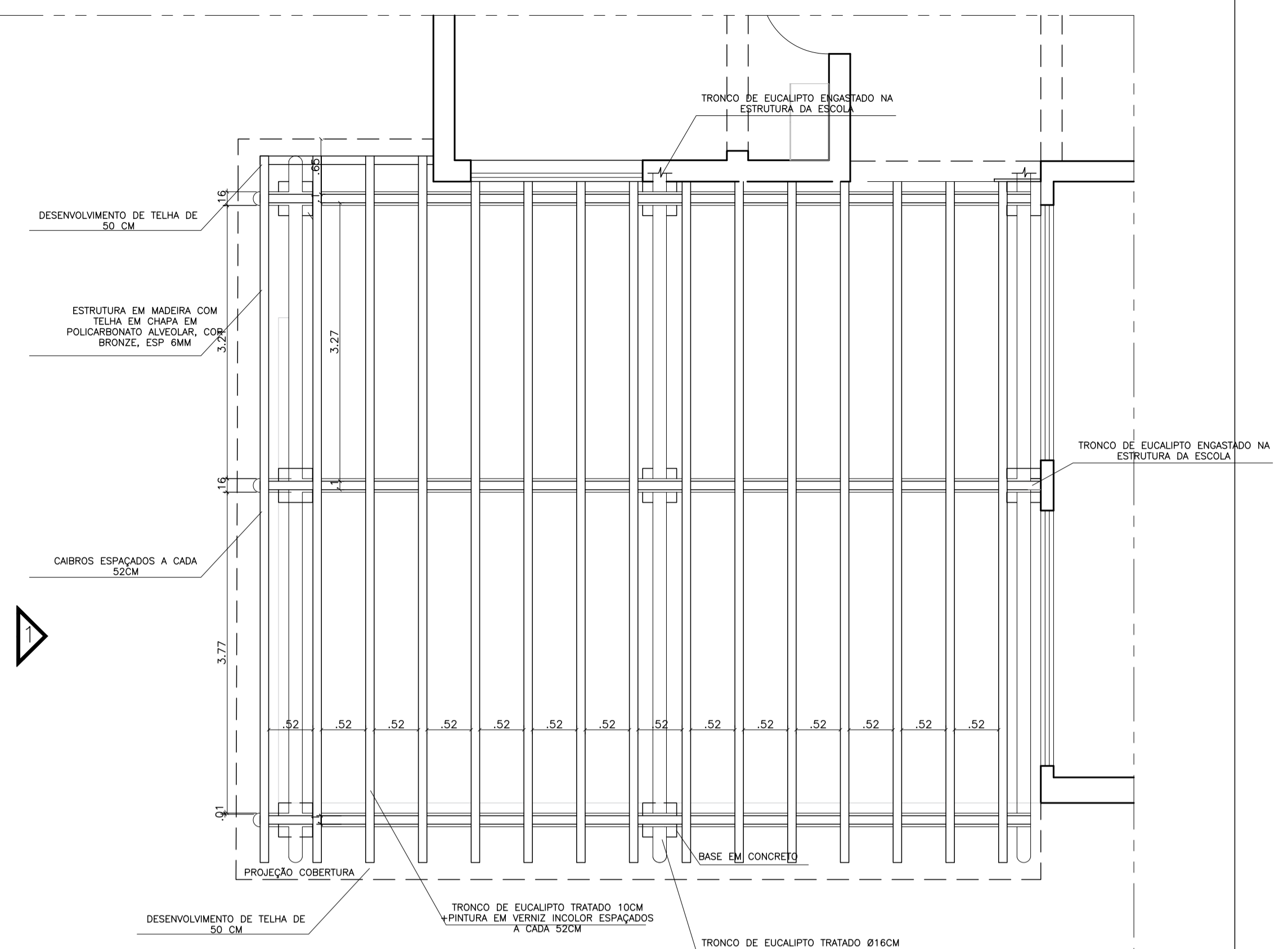
DETALHE PRATELEIRAS (5)  
ESC.1/12,5

05			
04			
03			
02			
01			
Nº.	DESCRIÇÃO	RESP.	DATA
REVISÃO			
 <b>GOVERNO DO ESTADO DO ESPÍRITO SANTO</b> SECRETARIA DE ESTADO DA EDUCAÇÃO - SEDU		CONSÓRCIO <b>CONTROLTEC   SETEC</b>	
<b>SEDU</b> GERÊNCIA DE REDE FÍSICA ESCOLAR			
<b>TÍTULO: REFORMA EEF PATRIMÔNIO PRATA DOS BAIANOS</b>			
ENDEREÇO: RUA PRINCIPAL, S/N, PRATA DOS BAIANOS - ECOPEORANGA/ES			
<b>PROJETO EXECUTIVO</b>		<b>ARQUITETÔNICO</b>	
SUBSECRETÁRIO ESTADUAL:	ANDRÉ MELOTTI ROCHA	ESCALA:	INDICADA
GERENTE DA GERÊNCIA:	MARCELO AMORIM GONÇALVES	ORÇAMENTO:	11509-D
COORDENADOR GERAL:	GUSTAVO ALMEIDA DE OLIVEIRA CHAVES	PROJETO:	A148723-D
AUTOR PROJETO:	FERNANDA S. PLACIDO	RESPONSÁVEL TÉCNICO:	CREA
CO-AUTOR PROJETO:		RESPONSÁVEL TÉCNICO:	CREA
ARQUIVO:	EC003-P01-AQ-E-RO-01.dwg	DESENHO:	FERNANDA
REFERÊNCIAS:		PROJETO:	
<b>DETALHAMENTO EQUIPAMENTOS DA COZINHA</b>		<b>08</b> <b>10</b>	
FORMATO:	A0	OBSERVAÇÕES:	DATA: ABR/23

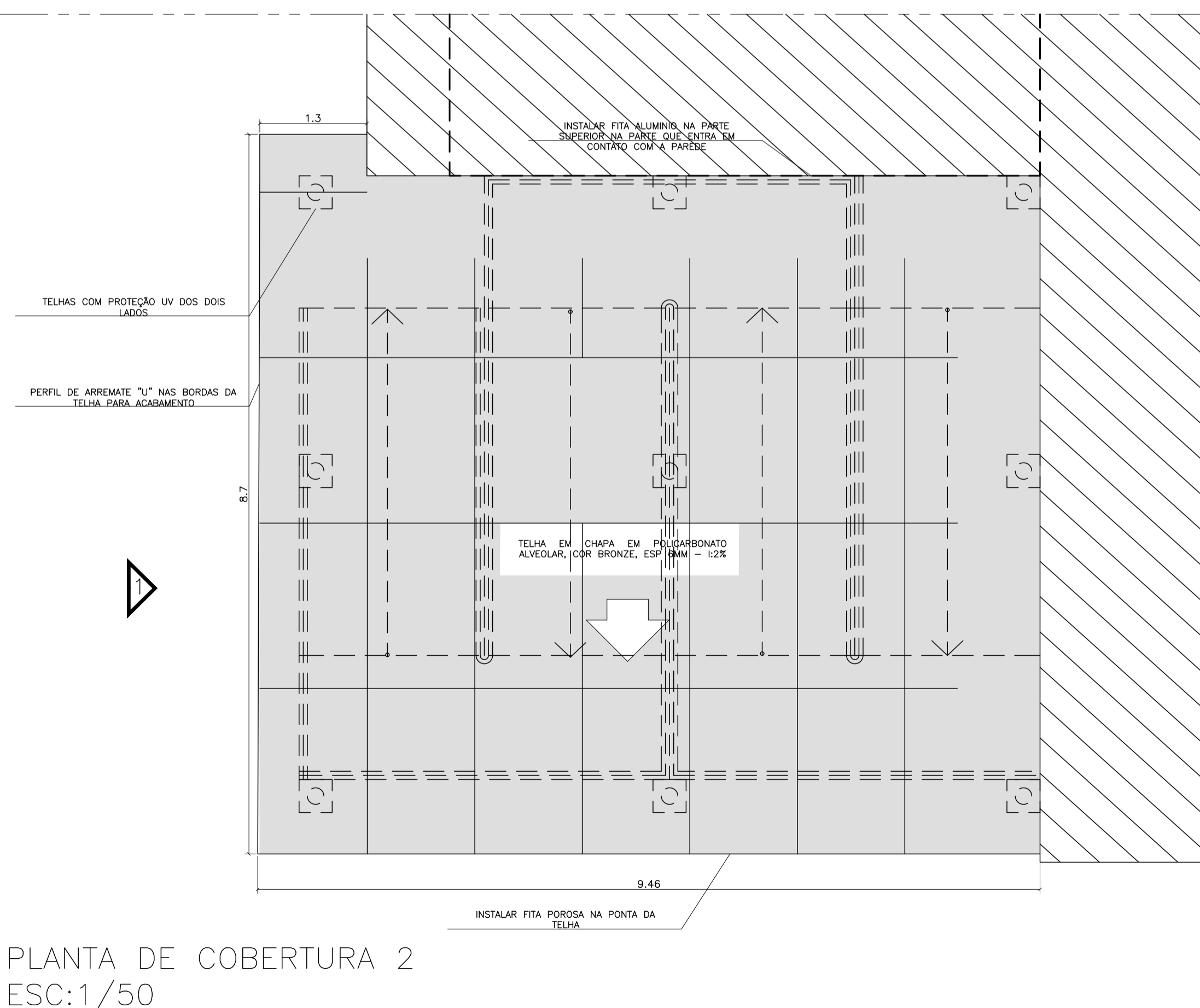




PLANTA BAIXA  
ESC:1/50

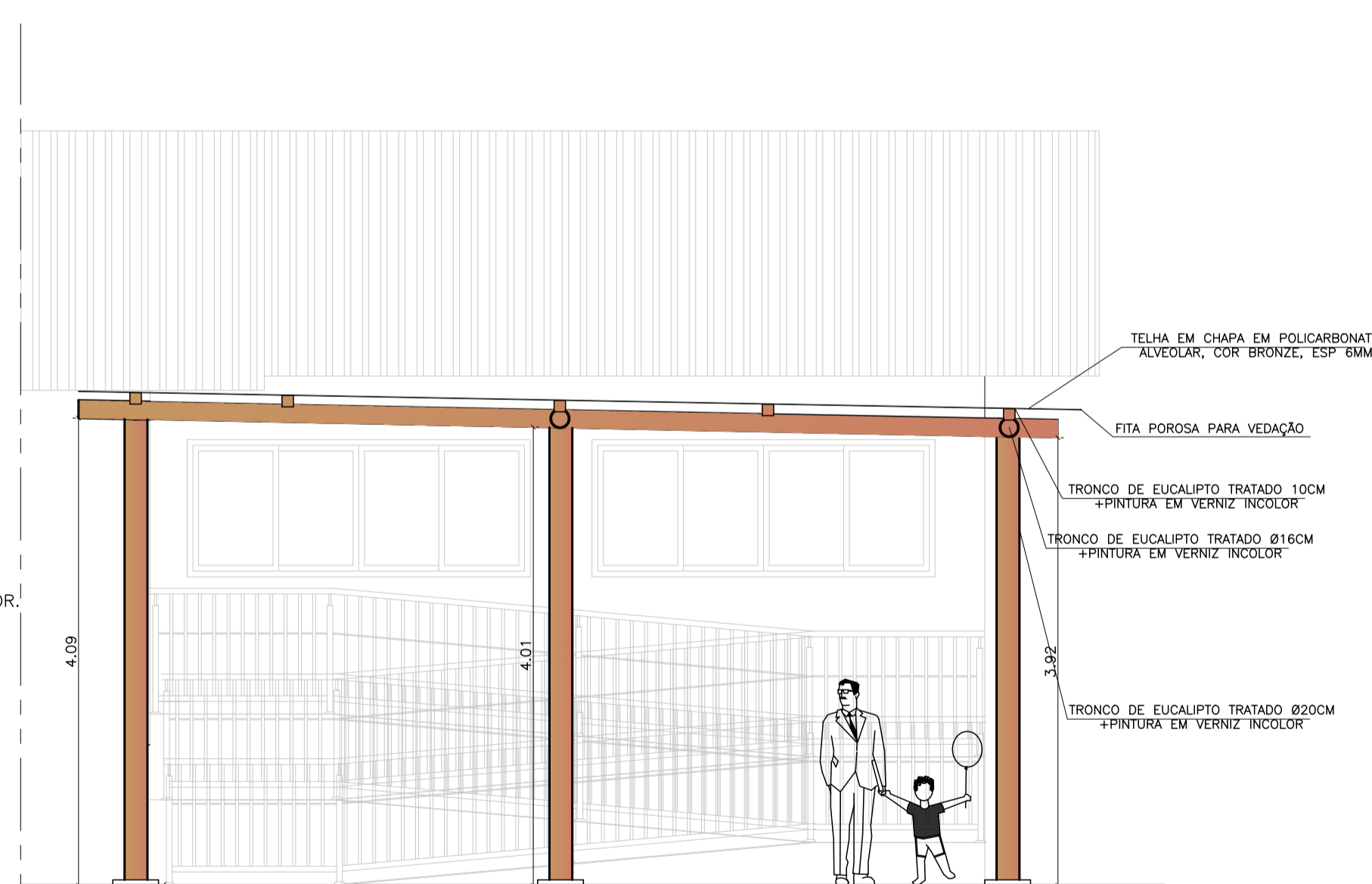


PLANTA DE COBERTURA 1  
ESC:1/50



PLANTA DE COBERTURA 2  
ESC:1/50

NOTAS:  
-USAR FITA POROSA NA PARTE DE BAIXO DA TELHA E FITA DE ALUMINIO NA PARTE SUPERIOR;  
-PARAFUSOS ESPAÇADOS A CADA 20CM  
-USAR PARAFUSO AUTO BROCANTE 12X1  
-USAR NAS EMENDAS BARRA CHATA EM ALUMINIO 4CM



VISTA 1  
ESC:1/50

05			
04			
03			
02			
01			
N.º	DESCRIÇÃO	RESP.	DATA

**REVISÃO**



**GOVERNO DO ESTADO DO ESPÍRITO SANTO**  
SECRETARIA DE ESTADO DA EDUCAÇÃO - SEDU  
**SEDU**  
GERÊNCIA DE REDE FÍSICA ESCOLAR

CONSÓRCIO CONTROL TEC | SETEC

**TÍTULO: REFORMA EEEF PATRIMÔNIO PRATA DOS BAIANOS**

ENDEREÇO: RUA PRINCIPAL, S/N, PRATA DOS BAIANOS - ECOPORANGA/ES

PRANCHA: PROJETO EXECUTIVO	PROJETO: ARQUITETÔNICO
SUBSECRETÁRIO ESTADUAL: ANDRÉ MELOTTI ROCHA	ESCALA: INDICADA
GERENTE DA GERFE: MARCELO AMORIM GONÇALVES	UNIDADE: METRO
COORDENADOR GERAL: GUSTAVO ALMEIDA DE OLIVEIRA CHAVES	CREA-BR: 11509-D
AUTOR PROJETO: FERNANDA S PLACIDO	CAU-ES: A148723-0
CO-AUTOR PROJETO:	CAU-ES:
RESPONSÁVEL TÉCNICO:	CREA:
ARQUIVO: ECO03-P01-AQ-E-R0-01.dwg	DESENHO: FERNANDA
REFERÊNCIA: DETALHAMENTO COBERTURA DA RAMPA	FOLHA: 10 / 10
FORMATO: A0	OBSERVAÇÕES:
DATA: ABR/23	VISTO: REVISÃO:

## ASSINATURAS (5)

Documento original assinado eletronicamente, conforme MP 2200-2/2001, art. 10, § 2º, por:

**WILSON RODRIGUES GONÇALVES**  
COORDENADOR DE PROJETOS - CONTROLTEC  
GERFE - SEDU - GOVES  
assinado em 15/05/2023 10:33:34 -03:00

**GUSTAVO ALMEIDA DE OLIVEIRA CHAVES**  
ENGENHEIRO COORDENADOR GERAL - CONTROLTEC  
GERFE - SEDU - GOVES  
assinado em 15/05/2023 14:09:29 -03:00

**MARCELO AMORIM GONCALVES**  
GERENTE QCE-03  
GERFE - SEDU - GOVES  
assinado em 15/05/2023 13:59:37 -03:00

**FERNANDA DA SILVA PLÁCIDO**  
ARQUITETA - CONTROLTEC  
GERFE - SEDU - GOVES  
assinado em 15/05/2023 10:28:50 -03:00

**ANDRE MELOTTI ROCHA**  
SUBSECRETARIO ESTADO QCE-01  
SESE - SEDU - GOVES  
assinado em 15/05/2023 13:13:07 -03:00



### INFORMAÇÕES DO DOCUMENTO

Documento capturado em 15/05/2023 14:09:29 (HORÁRIO DE BRASÍLIA - UTC-3)  
por CRISTIANE SILVA MONTEIRO (ENGENHEIRO CIVIL - CONTROLTEC - GERFE - SEDU - GOVES)  
Valor Legal: ORIGINAL | Natureza: DOCUMENTO NATO-DIGITAL

A disponibilidade do documento pode ser conferida pelo link: <https://e-docs.es.gov.br/d/2023-49MCV2>